

Pflanzentopf



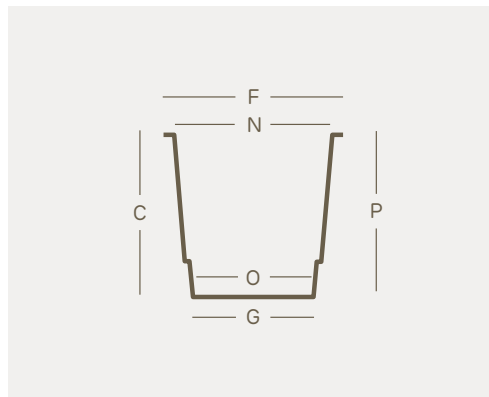
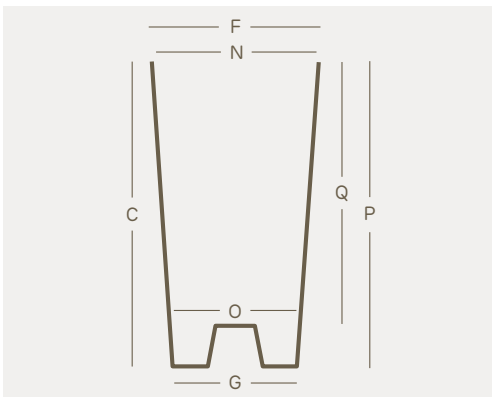
Der praktische, elegante Topf TUIT kann ideal in- und outdoor eingesetzt werden.

Er besteht aus 2 Einheiten, dem Topf und dem perfekt passenden Pflanzeinsatz. Der Artikel kann als Übertopf, Vase oder Pflanzgefäß eingesetzt werden.

Die brillanten glänzenden Farben und die hohe Form lassen das Gefäß sehr exklusiv aussehen.

Darüber hinaus kann der Topf TUIT mit einem Wasser-Reservoir erweitert werden, einem Bewässerungssystem, welches die Pflanze einige Tage selbstständig mit Wasser versorgt.

100% Recyclbar	Leicht	Stoßfest	U.V. Beständig	-20° C Temperaturbeständig



Bewässerungseinsatz verfügbar

art.	art.	Größe	C	F	G	N	O	P	Q	lt.
	2785	Ø 33	cm. 61	cm. 33	cm. 24,5	cm. 32,5	cm. 24	cm. 60,5	cm. 52	38
	2785	Ø 33	cm. 30	cm. 33	cm. 22,5	cm. 29	cm. 22	cm. 30		16
	2858	Ø 40	cm. 73	cm. 40	cm. 30	cm. 40	cm. 30	cm. 73	cm. 64	69,5
	2858	Ø 40	cm. 34	cm. 40	cm. 29	cm. 36	cm. 29	cm. 34		29

Farben

