



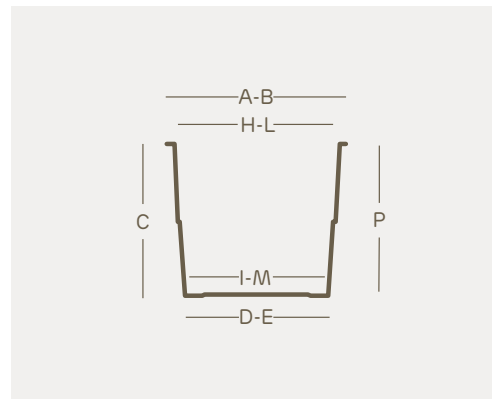
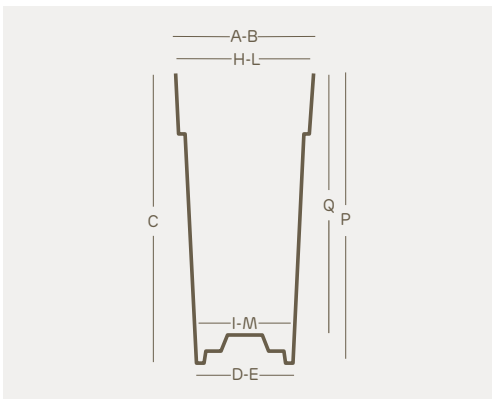
Der euro3plast Pflanzkübel Quadro überzeugt durch sein modernes schlichtes Design. Der Topf besteht aus 2 Teilen, dem Topf selbst und dem einwandfrei passenden Pflanzeinsatz.

Sie können diese Vase direkt bepflanzen oder auch als Übertopf verwenden. Durch die Höhe von 80cm kommen Ihre Pflanzen noch besser zur Geltung.

Ein besonderer Blickfang ist der Pflanzentopf DUO bei Eingangsbereichen aber natürlich auch auf Ihren Terrassen und Balkonen. Um zusätzliche Standfestigkeit zu bekommen können Sie den unteren Teil der Vase mit Kies oder Steinen befüllen.

Das verwendete Polypropylen ist natürlich UV-beständig, frostsicher -20°C und Bruchfest. Daher ist der Einsatz im Innen sowie auch Außenbereich möglich. Zusätzlich bietet die hohe Materialqualität und die 2 Teilige Ausführung optimalen Schutz für Ihre Pflanzen.

100% Recyclbar	Leicht	Stoßfest	U.V. Beständig	-20°C Temperaturbeständig



art.	ref.	Größe	A	B	C	D	E	H	I	L	M	P	lt.
	3014	Ø 37	cm. 37	cm. 37	cm. 80	cm. 25,5	cm. 25,5	cm. 36	cm. 25	cm. 36	cm. 25	cm. 67	69
	3014	Ø 37	cm. 38	cm. 38	cm. 32	cm. 29	cm. 29	cm. 35	cm. 28	cm. 35	cm. 28	cm. 31	32

Farben

