

Pflanzentopf

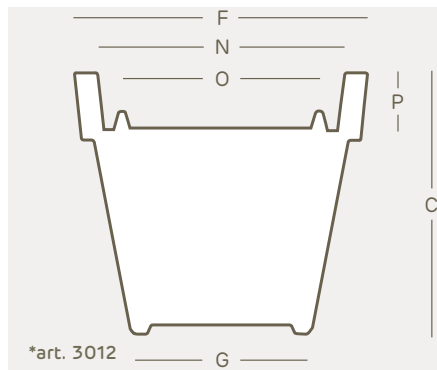
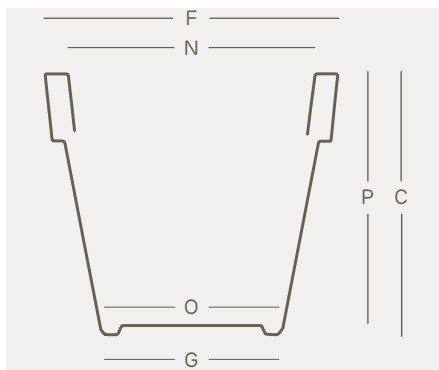


Der euro3plast Pflanzentopf IKON inspiriert von der klassischen Form, aber durch die moderne klare Linienführung und das verwendete Material neu inszeniert.

Dieser außergewöhnliche Blumentopf ist in den Größen 40 - 200cm erhältlich, daher können diese mit verschiedensten Pflanzen wie zum Beispiel Blumen, Gräsern, Stauden und die XXL Pflanzkübel sogar mit großen Bäumen oder Palmen bepflanzt werden. Aufgestellt auf großen Plätzen, Parks, in Einkaufszentren, Empfangshallen oder auch in privaten Häusern und Wintergärten, sind diese Giganten ein Blickfang.

Hergestellt wird dieser Topf aus Polyethylen, zusätzlich wird er mit einem matten Oberflächenfinish endrealisiert. Hierzu kommen eine hervorragende UV-Beständigkeit und eine Temperaturbeständigkeit von -65°C bis + 85°C sowie natürlich Farbechtheit.

100% Recyclebar	Leicht	Stoßfest	U.V. Beständig	-65° C + 85° C Temperaturbeständig



art.	Größe	C	F	G	N	O	P	lt.		
2603	Ø 40	cm. 36	cm. 40	cm. 23	cm. 34	cm. 25	cm. 33	23		
2604	Ø 50	cm. 44	cm. 50	cm. 29	cm. 43	cm. 30	cm. 42	47	••	
2605	Ø 60	cm. 53	cm. 60	cm. 35	cm. 52	cm. 36	cm. 51	82	•••	
2896	Ø 70	cm. 62	cm. 70	cm. 42	cm. 60	cm. 41	cm. 59	130	•••	
2541	Ø 80	cm. 71	cm. 80	cm. 47	cm. 69	cm. 50	cm. 70	202	••••	
2542	Ø 100	cm. 89	cm. 100	cm. 59	cm. 86	cm. 61	cm. 88	398	••••	
2543	Ø 120	cm. 107	cm. 120	cm. 72	cm. 103	cm. 72	cm. 106	680	••••	
2786	Ø 140	cm. 125	cm. 140	cm. 85	cm. 120	cm. 83	cm. 124	1066	••••	
2787	Ø 160	cm. 143	cm. 160	cm. 97	cm. 138	cm. 95	cm. 142	1594	••••	
2996	Ø 200	cm. 178	cm. 200	cm. 120	cm. 172	cm. 119	cm. 173	3139	••••	mit Löchern
3012	Ø 200	cm. 178	cm. 200	cm. 120	cm. 172	cm. 124	cm. 40	767	••••	mit Löchern oben geschlossen

Farben

